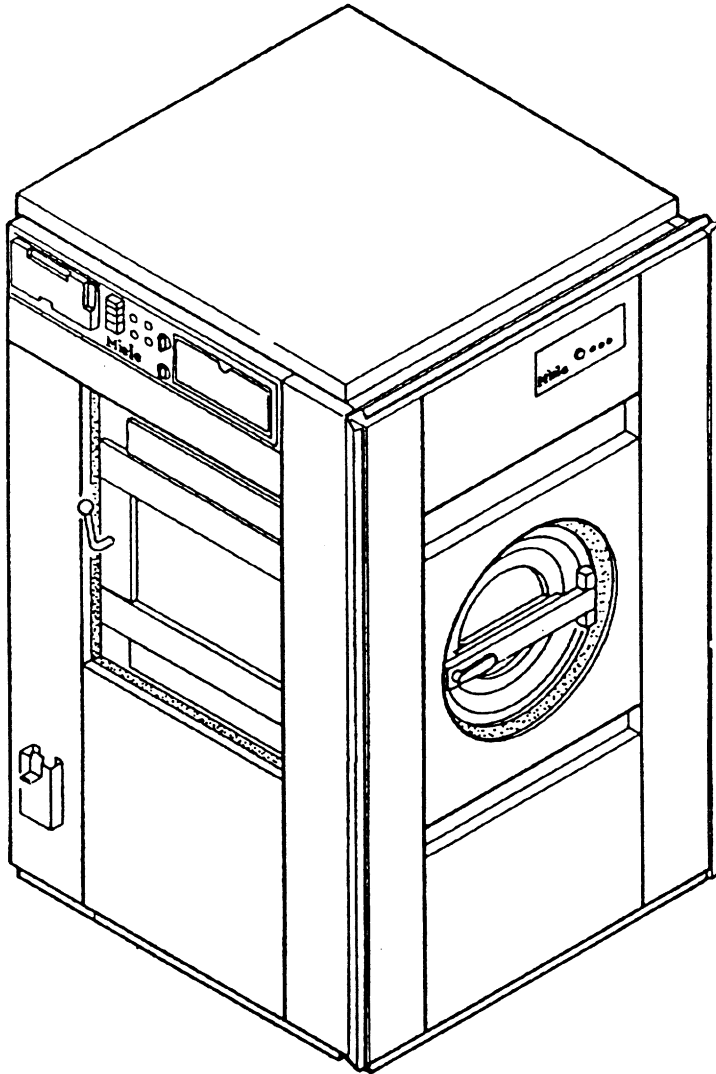


## 1. Konstruktion und Ausführung



WS 5523 Pm / WS 5533 Pm

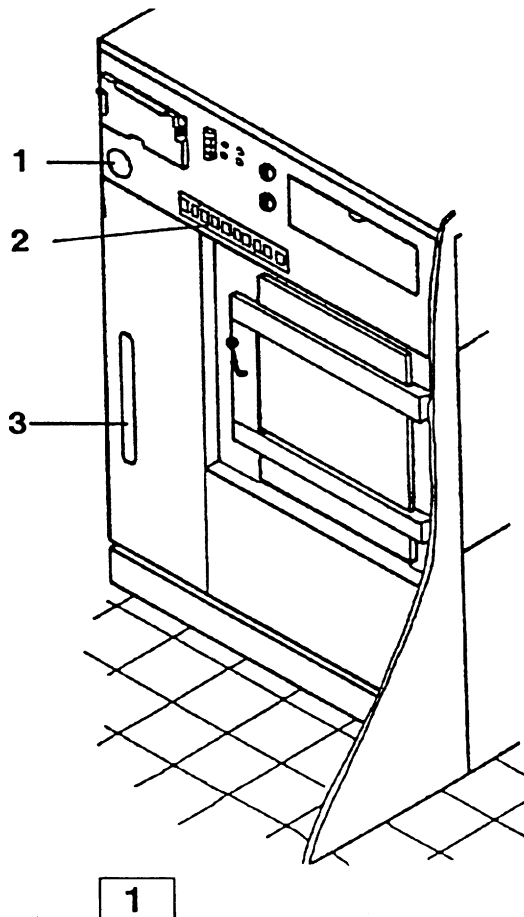
## 1.1 Bauart

Spezial-Waschschleuderautomat mit "reiner" und "unreiner" Seite für 22/18 oder 30/25 kg Trockenwäsche. Be- und Entladen durch separate Türen und in getrennten Räumen. Freistehend und mit einer Schleuderdrehzahl von  $800 \text{ min}^{-1}$ . Programmkartensteuerung für Desinfektionswaschprogramme für 40/60/95 °C mit freier Temperaturwahl. Elektronische Überwachung der Türverriegelung, Temperatur und Unwuchtabschaltung. Elektrische, voneinander abhängige Türverriegelung.

Drucktastenschalter für:

"Stärken"  
"Schleuderstop"  
"Türöffner"

### 1.1.1 Handsteuerung (Abb. 1)



Ab Fabr.-Nr. 25 028 401 (WS 5523) und ab Fabr.-Nr. 2 503 260 (WS 5533) werden die Maschinen serienmäßig mit einer zusätzlichen Handsteuerung (2) auf der "UR-Seite" ausgestattet.

Damit sind die Wassersorten, Wasserstände, Temperaturen, Haltezeiten, Ablauf und Schleuderzeiten neben dem Programmkartenablauf manuell beeinflussbar.

Zusätzliches Thermometer (1) und Wasserstandsanzeiger (3) auf der "UR-Seite".

**Gruppe: 5****1.2 Abmessungen**

1.2.1	WS 5523		<b>Elektro</b>	<b>Dampf</b>
		<b>Höhe</b>	163 cm	163 cm
		<b>Breite</b>	112 cm	112 cm
		<b>Tiefe</b>	115 cm	115 cm

1.2.2	WS 5533	<b>Höhe</b>	163 cm	163 cm
		<b>Breite</b>	112 cm	112 cm
		<b>Tiefe</b>	122 cm	122 cm

**1.3 Gewicht**

WS 5523	700 kg	700 kg
WS 5533	730 kg	730 kg

**1.4 Bodenbelastung**

WS 5523	11100 N	11100 N
WS 5533	12100 N	12100 N

**1.5 Anschlußwert  
380 V 3~N**

WS 5523	24,8 kW	4 kW
WS 5533	31 kW	4 kW

**1.6 Absicherung**

1.6.1	380 V 3~N	WS 5523	3 x 50 A	3 x 25 A
		WS 5533	3 x 63 A	3 x 25 A
1.6.2	220 V 3~N	WS 5523	3 x 80 A	3 x 35 A
		WS 5533	3 x 100 A	3 x 35 A

## 1.7 Zuleitungsquerschnitt

1.7.1	380 V 3~N		Elektro	Dampf
		WS 5523	5 x 10 mm <sup>2</sup>	5 x 4 mm <sup>2</sup>
		WS 5533	5 x 16 mm <sup>2</sup>	5 x 4 mm <sup>2</sup>
1.7.2	220 V 3~N			
		WS 5523	4 x 25 mm <sup>2</sup>	4 x 6 mm <sup>2</sup>
		WS 5533	4 x 35 mm <sup>2</sup>	4 x 6 mm <sup>2</sup>

## 1.8 Wasseranschluß

Kalt- und Warmwasseranschluß für alle Maschinentypen und Beheizungsarten.

Warmwassereinlauftemperatur max. 70°C.

**Wasserdruck:** Fließdruck min. 1 bar  
Staudruck max. 10 bar

### 1.8.1 Anschlüsse

WS 5523	Kaltwasser (Weichwasser)	1 x 3/4"
WS 5533	Kaltwasser (Hartwasser)	2 x 3/4"
	Warmwasser (Weichwasser)	1 x 3/4"

## 1.9 Abluftanschluß

für alle Beheizungsarten  
und alle Maschinentypen  
Abluftventilstutzen DN 90 für  
Kunststoffrohr DN 100

## 1.10 Dampfanschluß

für alle Maschinentypen

1.10.1	Hochdruck	direkt	1/2"
		max. Betriebsdruck	4 bar
		indirekt	1/2"
		max. Betriebsdruck	10 bar
1.10.2	Niederdruck	direkt	3/4"
		max. Betriebsdruck	0,5 bar
1.11	Kondensatanschluß		1/2"

Gruppe: 5

		Elektro	Dampf(HD)
1.12	<b>Heizleistung</b> (Anschluß-Leistung)		
		WS 5523 24 kW	50 kW (84 kg/h)
			Dampf(ND) kW
		WS 5533 30 kW	50 kW(HD) (84 kg/h)
1.13	<b>Trommelinhalt</b>	WS 5523 WS 5533	220 l 300 l
1.14	<b>Trommeldurchmesser</b> (für alle Maschinentypen)		800 mm
1.15	<b>Trommeltiefe</b>	WS 5523 WS 5533	440 mm 600 mm
1.16	<b>Trommeldrehzahl</b> (Schleudern)	WS 5523 WS 5533	800 min <sup>-1</sup> 800 min <sup>-1</sup>
1.17	<b>Umfangsgeschwindigkeit</b>	WS 5523 WS 5533	33,5 m/s 33,5 m/s
1.17.1	<b>g-Faktor</b>	WS 5523 WS 5533	323 287
1.18	<b>Restfeuchte</b> (nach DIN 11902/61621)		
		WS 5523 WS 5533	58% 64%
			nach 7 min. Schleuderzeit

## 1.19 Verbrauchswerte

	Chem.-therm. Desinfektion Vorwäsche 60° C Hauptwäsche 95°C	Thermische Desinfektion Hauptwäsche 40/95°C	Chem.-therm. Desinfektion Hauptwäsche 60°C
WS 5523	18,0 kWh 17,2 kWh (WW) 540 l (kWh) 20 l (WW)	17,1 kWh 550 l	8,6 kWh 515 l
Laufzeit	90 min.	80 min.	60 min.
WS 5533	20,4 kWh 19,6 kWh (WW) 660 l (KW) 30 l (WW)	18,7 kWh 650 l	11,2 kWh 620 l
Laufzeit	95 min.	80 min.	65 min.

## 1.20 Programmkarten- steuerung

Programmkartengeber LC 241

## 1.21 Antriebsmotor

	WS 5523 / WS 5533
Waschen / Vorschleudern	13 SCU 16-2-k-196 220 / 380 V, 50 Hz 0,37 / 2,2 kW 375 / 2680 min <sup>-1</sup>
Schleudern	11 ML 2-k-230 220 / 380 V, 50 Hz 4 kW 2910 min <sup>-1</sup>

